

# **lankarakenne**

## **VALUANKKURIT**

**TYYPPI 5B – EC2  
EUROKOODIN MUKAINEN  
MITOITUS- JA KÄYTTÖOHJE  
1.7.2021**



## SISÄLLYSLUETTELO

1.	Metalliosan toimintatapa .....	2
2.	Metalliosat, niiden mitat ja materiaalit.....	2
2.1	Materiaalit ja standardit .....	2
2.2	Valuankkureiden mitat .....	4
3.	Metalliosien valmistus.....	4
3.1	Valmistustapa.....	4
3.2	Valmistusmerkinnät.....	5
3.3	Laadunvalvonta .....	5
4.	Metalliosan kestävydet ja sallitut kuormat .....	5
4.1	Lankarakenne valuankkureiden ominais- ja mitoituskestävyydet sekä sallitut kuormat [kN] betonista C20/25 .....	7
5.	Metalliosan käyttö .....	8
5.1	Käytön rajoitukset .....	8
5.2	Metalliosan sijoittaminen .....	8
5.2.1	Kiinnitysalustalle asetettavat vaatimukset.....	8
5.2.2	Menetelmän vaatimat pienimmät reuna- ja keskiöetäisyydet .....	9
5.2.3	Kiinnitysalusta raudoitus.....	10
6.	Metalliosan asennus .....	10
6.1	Työn suoritus ja asennustoleranssit .....	10
7.	Asennuksen valvonta .....	11
7.1	Metalliosan asennuksen valvonta .....	11
7.2	Ruuvien kiristysmomentit.....	11
7.3	Asennettaessa valuankkuri betonin pinnan tason alapuolelle .....	11
8.	Opastavia tietoja.....	11
8.1	Ankkurin käyttäminen nostoelimenä .....	11
8.2	EC2 – Käyttöselosteen piiriin kuulumaton vertailutaulukko valuankkureiden veto- ja leikkauskoetutkimuksista saaduista ominaiskapasiteeteista [kN] betonista C20/25 .....	12



## 1. Metalliosan toimintatapa

Lankarakenne valuankkuri on betoniin ennen sen kovettumista asennettava kiinnike, jota betonin kovettettua voidaan kuormittaa kiinnikkeen sisäkierteisestä tartuntaosasta.

## 2. Metalliosat, niiden mitat ja materiaalit

### 2.1 Materiaalit ja standardit

Lankarakenne valuankkuri koostuu, tyyppistä riippuen kahdesta tai kolmesta osasta, joita ovat runko, harus ja etulevy.

Rungon raaka-aineena on automaattiteräs 11SMnPb30 (EN 10277-3) tai S355J0+N (EN 10025). Haruksen raaka-aine on S235JR+AR+C tai S235JRG2+C (EN 10277-2) tai EN 1.0304 tai GOST 3282-74 mukainen tai vastaava teräs.

Valuankkurein asentamista varten tarvittava etulevyn raaka-aineena on, asennustavasta riippuen joko DX51D+Z275MAC (EN 10142) mukainen tai vastaava teräs tai vaihtoehtoisesti polyeteeni HPDE HMA 025.

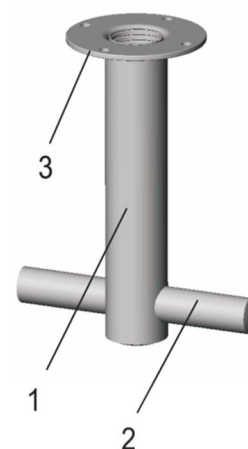
Sini- ja keltapassivointi on ISO 2081 Fe/Zn 5/A mukainen.

Ruostumattomasta teräksestä valmistettujen valuankkureiden rungon raaka-aineena on 1.4305 (EN 10088-3) mukainen tai vastaava teräs. Haruksen raaka-aineena on 1.4301 tai 1.4305 tai 1.4307 mukainen tai vastaava teräs.

Ruostumattoman valuankkuri etulevyn raaka-aineena on EN 1.4301/1.4307 mukainen tai vastaava teräs tai vaihtoehtoisesti polyeteeni HPDE HMA 025

Haponkestävästä teräksestä valmistettujen valuankkureiden rungon ja haruksen raaka-aineena on 1.44004 (EN 10088-3) mukainen tai vastaava teräs. Etulevyn raaka-aineena on EN 1.4301/1.4307 mukainen tai vastaava teräs tai vaihtoehtoisesti polyeteeni HPDE HMA 025.

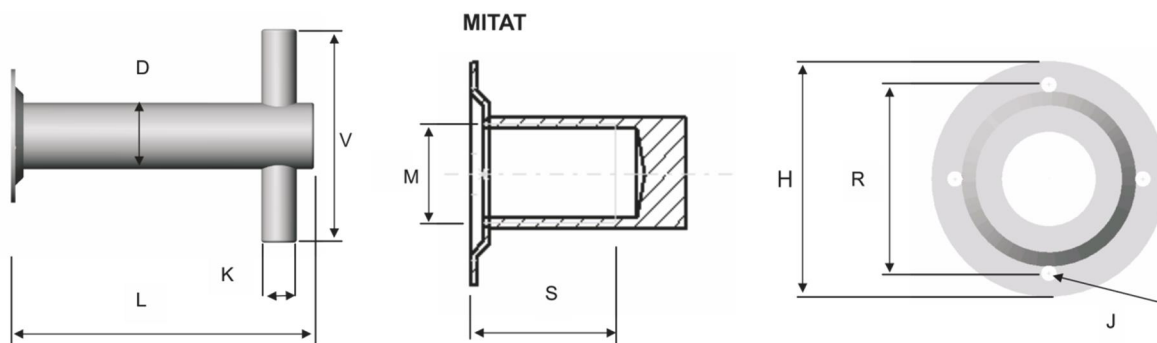
1 RUNKO  
2 HARUS  
3 ETULEVY



**Taulukko 1.** Valuankkurien osien materiaalit

RUNKO Terästanko	11SMnPb30	VASB, VASD, VASBS, VASDS	EN 10277-3
	1.4305	VASBR, VASDR	EN 10088-3
	1.4404	VASBH	EN 10088
	S355J0 + N	VASB, VASD, VASBS, VASDS	EN 10025
HARUS Terästanko	S235JR + AR + C	VASB, VASD, VASBS, VASDS	EN 10277-2
	(S235JRG2 + C)		
	(EN 1.0304)		
	(GOST 3282-74)		
	1.4301	VASBR, VASDR	EN 10088
	1.4305		
	1.4307		
	1.4404		
ETULEVY Teräslevy	DX51D + Z275MAC	VASD, VASDS	EN 10142
	1.4301 tai 1.4307	VASDR	EN 10088
Polyeteeni	HDPE HMA 025	VASB, VASD, VASBS, VASDS, VASBR, VASDR, VASBH	

## 2.2 Valuankkureiden mitat



TALUKKO 2. Valuankkureiden mitat [mm].

KOKO	M (H6)	L (+0/-0,5)	D	S (+/- 3)	K	H	R	J	V (+/- 2)
10 x 60	10	57	13	15	8	35	27	3,3	50
12 x 50	12	47	16	15	9	45	35	3,3	60
12 x 70	12	67	16	20	9	45	35	3,3	60
16 x 50	16	47	20	15	10	50	40	3,3	80
16 x 70	16	67	20	25	10	50	40	3,3	80
16 x 90	16	87	20	25	10	50	40	3,3	80
20 x 100	20	97	25	30	12	50	40	3,3	100
24 x 130	24	130	32	36	15	57	47	3,3	100

## 3. Metalliosien valmistus

### 3.1 Valmistustapa

Runko-osat valmistetaan sorvaamalla. Harustapit katkaistaan ja muotoillaan epäkeskopuristimella ja liitetään runko-osaan kitkaliitoksella. Teräksiset EN 10142 mukaisesta aineesta valmistetut etulevyt valmistetaan epäkeskopuristimella ja liitetään ankkurin runko-osaan niittaamalla. Polyeteeni etulevy on valmistettu ruiskupuristamalla ja se liitetään ankkurin runko-osaan työpisteessä etulevyssä olevan kierteen avulla, jolloin se samalla suojaa kierrettä mahdollisilta epäpuhtauksilta.

### 3.2 Valmistusmerkinnät

Teräksiset valuankkurit, pinnoittamattomat sekä passivoidut on tunnistettavissa, joko metallisesta etulevystä, jossa on valmistajan leima ja kokomerkinä, tai etulevyä varten tehdystä olakkeen muotoisesta työstöstä, joka sijaitsee ankkurin kierteiden puoleisessa päässä. Ruostumattomat ja haponkestävät ankkurit ovat tunnistettavissa runko-osassa olevista karhennuksista siten, että haponkestävissä malleissa on kaksi karhennusuraa rinnakkain ja ruostumattomasta teräksestä valmistetuissa malleissa on yksi karhennusura.

### 3.3 Laadunvalvonta

Laadunvalvonnan suorittaa Inspecta Sertifiointi Oy tai vastaava asiantuntijaorganisaatio, joka raportoi suoraan Suomen betoniyhdistys ry:lle

## 4. Metalliosan kestävydet ja sallitut kuormat

Metalliosan ominaiskestävyydet on määritetty suoritettujen veto ja leikkauskokeiden perusteella. Samoja ominaiskestävyyksiä käytetään myös laskettaessa ruostumattomasta ja haponkestävästä teräksestä valmistettuihin valuankkureihin. Dynaamisille rasituksille mitoitus on aina selvitettävä erikseen.

Mitoituskestävyyttä määritettäessä käytetään laskentaperusteena ominaiskestävyyttä. Kiinnike tulee mitoittaa siten, että laskentakuorma ei ylitä mitoituskestävyyttä:

- |   |  |
|---|--|
| a) Vetorasituksissa                           | $N_{Rd} \geq N_{Ed}$                     |
| b) Leikkausrasituksissa                       | $V_{Rd} \geq V_{Ed}$                     |
| c) Yhdistetyssä veto- ja leikkausrasituksessa | $N'_{Rd} = N_{Rd}$ ja $V'_{Rd} = V_{Rd}$ |

Edellä mainituissa ehdoissa ovat:

- |          |  |
|----------|--|
| $N_{Ed}$ | = vetorasitusta aiheuttavan kuorman mitoitusarvo     |
| $N_{Rd}$ | = vetokestävyyden mitoitusarvo                       |
| $V_{Ed}$ | = leikkausrasitusta aiheuttavan kuorman mitoitusarvo |
| $V_{Rd}$ | = leikkauskestävyyden mitoitusarvo                   |

$N'_{Rd}$  = vetokestävyyden mitoitusarvo tilassa, jolloin samanaikaisesti vaikuttaa myös leikkausrasitusta

$V'_{Rd}$  = leikkauskestävyyden mitoitusarvo tilassa, jolloin samanaikaisesti vaikuttaa myös vetorasitusta

Kun kiinnikkeeseen vaikuttaa yksinomaan vetorasitusta, saadaan vetokestävyyden mitoitusarvo kaavasta:

$$N_{Rd} = N_k / 1,5, \text{ jossa}$$

$N_k$  = kiinnikkeen vetokestävyyden ominaisarvo (taulukko 3)

1,5 = metalliosan varmuuskerroin

Kun kiinnikkeeseen vaikuttaa yksinomaan leikkausrasitus, saadaan leikkauskestävyyden mitoitusarvo kaavasta:

$$V_{Rd} = V_k / 1,5, \text{ jossa}$$

$V_k$  = kiinnikkeen leikkauskestävyyden ominaisarvo (taulukko 4)

1,5 = metalliosan osavarmuuskerroin

Kun kiinnikkeeseen vaikuttaa samanaikaisesti sekä veto- että leikkausrasitus, saadaan mitoituskestävyyssarvot seuraavasti:

$$\text{Vetokestävyyden mitoitusarvo} \quad N'_{Rd} = N_{Rd} (1 - V_{Ed} / V_{Rd})$$

$$\text{Leikkauskestävyyden mitoitusarvo} \quad V'_{Rd} = V_{Rd} (1 - N_{Ed} / N_{Rd})$$

Jollei tarkemmin osoiteta, saadaan sallittu kuorma jakamalla mitoituskestävyys luvulla 1,5. Mikäli voidaan osoittaa, että kiinnikkeeseen vaikuttava kuorma on pelkästään pysyvää (=staattista), saadaan sallittu kuorma jakamalla mitoituskestävyys luvulla 1,15.

## 4.1 Lankarakenne valuankkureiden ominais- ja mitoituskkestävyydet sekä sallitut kuormat [kN] betonista C20/25

**Taulukko 3.** Lankarakenne valuankkureiden ETAG 001 kestävyysluokkien mukaiset vetokestävyyden ominais- ja mitoitusarvot sekä sallitut kuormat [kN] betonista C20/25

VALUANKKURI	Vetokestävyys [kN]		Sallittu kuorma [kN]
	Ominaisarvo $N_k$	Mitoitusarvo $N_{Rd}$	
VASB, VASD 10 x 60	30	20	13,3
VASB, VASD 12 x 70	35	23,3	15,5
VASB, VASD 16 x 50	12	8	5,3
VASB, VASD 16 x 70	25	16,7	11,1
VASB, VASD 16 x 90	30	20	13,3
VASB, VASD 20 x 100	30	20	13,3
VASB, VASD 24 x 130	75	50	33,3

**Taulukko 4.** Lankarakenne valuankkureiden ETAG 001 kestävyysluokkien mukaiset leikkauskestävyyden ominais- ja mitoitusarvot sekä sallitut kuormat [kN] betonista C20/25

VALUANKKURI	Leikkauskestävyys [kN]		Sallittu kuorma [kN]
	Ominaisarvo $V_k$	Mitoitusarvo $V_{Rd}$	
VASB, VASD 10 x 60	16	10,7	7,1
VASB, VASD 12 x 50	16	10,7	7,1
VASB, VASD 12 x 70	12	8	5,3
VASB, VASD 16 x 50	12	8	5,3
VASB, VASD 16 x 70	25	16,7	11,1
VASB, VASD 16 x 90	25	16,7	11,1
VASB, VASD 20 x 100	45	30	20
VASB, VASD 24 x 130	95	63,3	42,2





**Taulukko 5.** Sallittu valuankkuriin kohdistuva pystysuora kuorma kun sitä käytetään nostoelimenä (=elementin sallittu paino) [kN] nostokulman arvoilla 0°, 30°, 60° ja valuankkuriin kohdistuva sallittu leikkausvoima nostokulmalla 90°, betoni K25.

VALUANKKURI		Nostokulma (=nostovaijerin ja pystysuoran välinen kulma)			
		90° (=sallittu leikkausvoima)	60°	30°	0° (=pystysuora nosto)
1-haruksinen	16 x 70	7,0	3,0	5,1	6,6
1-haruksinen	16 x 90	6,7	3,2	5,9	8,5
VASD <sup>1)</sup>	24 x 130	23,8	10,3	17,7	23,0

1) Tulokset otettu tutkimustuloksesta BET9756

## 5. Metalliosan käyttö

### 5.1 Käytön rajoitukset

Kiinnityksessä tulee käyttää vähintään kahta (2) ankkuria. Yhden kiinnikkeen pettäessä ei rakenneosa tai laite saa irrota, joka merkitsee sitä että muille ankkureille tuleva kuorma ei saa ylittää kaksinkertaista kiinnikkeen mitoituskestävyyttä.

Lankarakenne valuankkureiden runko-osaan ei saa suorittaa hitsaamalla tehtäviä liitoksia, mutta tarvittaessa harukseen voidaan suorittaa liitoksia myös hitsaamalla.

Nimellinen betonipeite määräytyy ympäristön rasitusluokan mukaisesti.

### 5.2 Metalliosan sijoittaminen

Asennuksessa tulee huolehtia siitä, että metalliosa sijoitetaan suunniteltuun paikkaan kulloinkin kyseessä olevan asennustoleranssin tarkkuudella. Metalliosa on asennettava niin syväälle, ettei mikään kiinnikkeen osa jää kiinnitysalustan pinnan yläpuolelle, vaan korkeintaan sen kanssa tasaan. (Katso kohta 5.2.2)

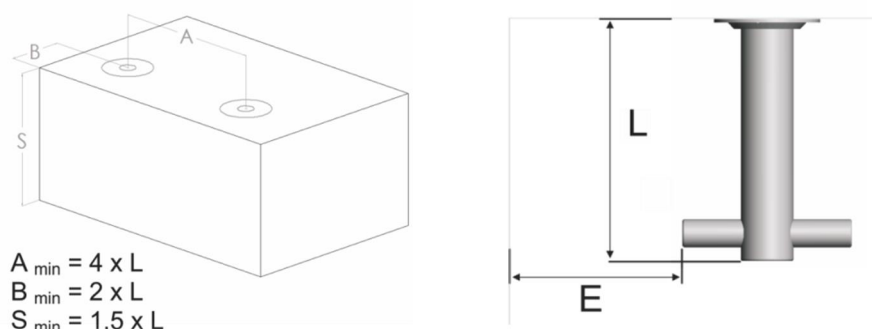
#### 5.2.1 Kiinnitysalustalle asetettavat vaatimukset

Lankarakenne ankkureita tulee käyttöselosteen mukaisesti käyttää betonissa, joka on kiviainesohjeen BY43 mukaista. Kiinnitysalustana olevan betonin alin sallittu lujuusluokka, johon tämän käyttöohjeen arvot pätevät, on C20/25. Mikäli ankkuria käytetään betonissa, jonka lujuus on alle C20/25, on ankkurin lujuusominaisuudet tutkittava erikseen. Mikäli betonin lujuusluokka ylittää luokan C20/25 käytetään niitä

arvoja, jotka on annettu betonille C20/25. Mikäli betonin lujuusluokka ylittää luokan C20/25 ja halutaan ylittää annettuja arvoja, tulee kuormituslaskelmien perustua käytännön kokeisiin, kulloinkin kyseessä olevalla betonilujuudella, koekuormitusten jäljitellessä mahdollisimman tarkoin aiottua kuormitusta. Jos betoni ei kiinnitettä kuormittaessa ole vielä saavuttanut suunniteltua lujuutta, käytetään kuormituksia määritettäessä sitä lujuutta, joka betonilla kuormitushetkellä on.

## 5.2.2 Menetelmän vaatimat pienimmät reuna- ja keskiöetäisyydet

Asennuksessa tulee ankkurin etäisyyden lähimpään vapaaseen reunaan olla vähintään kaksi (2) kertaa ankkurin asennussyvyyden pituinen matka. Kahden ankkurin välisen pienimmän etäisyyden tulee olla vähintään neljä (4) kertaa ankkurin asennussyvyyden pituinen matka. Kiinnitysalustan vahvuus pitää olla vähintään 1,5 kertaa ankkurin asennussyvyys. Jos harus ei ole kohtisuoraan asennettu niin reuna- ja keskinäiseen mittaan tulee lisätä haruksen mitta jaettuna kahdella (V).



**Taulukko 6.** Asennuksessa huomioitavat ankkurien pienimmät reuna- ja keskiöetäisyydet sekä kiinnitysalustan minimi vahvuus.

KOKO	$A_{\min}$ [mm]	$E_{\min}$ [mm]	$S_{\min}$ [mm]
10 x 60	240	145	90
12 x 50	200	130	75
12 x 70	280	170	105
16 x 50	200	140	75
16 x 70	280	180	105
16 x 90	360	220	135
20 x 100	400	250	150
24 x 130	520	300	195

## 5.2.3 Kiinnitysalusta raudoitus

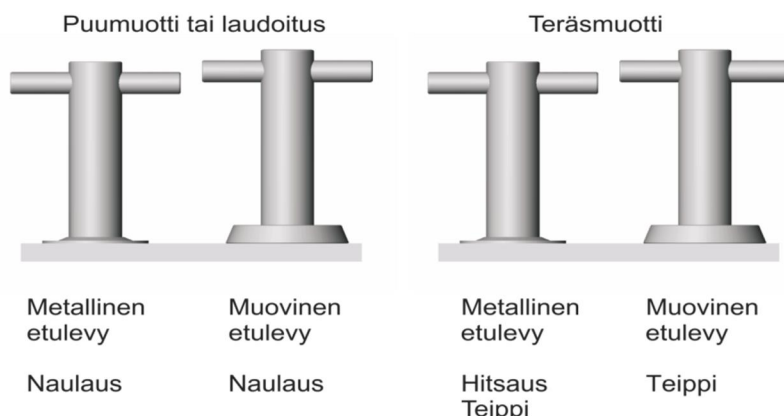
Valuankkurit on suunniteltu ja kestävyudet on ilmoitettu raudoittamattomalle betonille. Valuankkuria käytettäessä suositellaan kiinnitysalustan raudoittamista valuankkurin kohdalla liitoksen sitkeyden varmistamiseksi. Käytettäessä kiinnitysalustan raudoitusta, tulee se suunnitella ja toteuttaa siten että valuankkuriin kohdistuvien voimien suuruus ja suunta huomioidaan.

## 6. Metalliosan asennus

### 6.1 Työn suoritus ja asennustoleranssit

Ankkuri asennetaan muottiin kiinnittämällä ne etulevystä sopivalla tavalla. Tällaisia ovat esim. naulaus, liimaus ja 2 – puoleinen teippi. Ilman etulevyä oleva malli (VASB) asennetaan esim. puristuskiinnityksellä raudoitukseen. Valuankkurit voidaan myös kiinnittää hitsaamalla ne haruksestaan, mikäli hitsaus raudoitukseen on sallittu. Asennuksessa tulee huolehtia siitä, että metalliosan kierreosa asettuu kohtisuoraan valun pinnan tasoon nähden.

Asennuksen yhteydessä tulee valmistua siitä, ettei betonoinnin yhteydessä ankkurin kierteisiin pääse betonimassaa tai muita kierteiden toimintaa haittaavia epäpuhtauksia. Tämä tapahtuu parhaiten suojaamalla ankkurin kierteet mieluiten kierteisellä tulpalla, joka asennetaan paikalleen itse ankkurin asennuksen yhteydessä.



## 7. Asennuksen valvonta

### 7.1 Metalliosan asennuksen valvonta

Työmaalla tulee työnjohdon valoa, että asennuksessa käytetään suunnitelmien mukaisia kiinnikkeitä ja että ne asennetaan tämän käyttöohjeen mukaisesti noudattaen suunnitelmien mukaisia asennustoleransseja. Jos kiinnike vahingoittuu asennuksessa, ei sitä tule käsitellä rakenteellisena kiinnikkeenä. **Asennuksessa tulee käyttää aina oikean mittaista ruuvia, sillä ylipitkä ruuvi aiheuttaa pohjaamisen jonka seurauksena valuankkurin runko saattaa katketa.**

Betonoinnin aikana valvontaan, että betoni tiivistetään huolellisesti tarkoitukseen soveltuvalla menetelmällä, ja että tiivistyksen yhteydessä ei ankkuria väännä irti kiinnityksestä.

### 7.2 Ruuvien kiristysmomentit

	Ruuvien halkaisija [mm]	Maksimi kiristysmomentti [Nm]
<b>M10</b>	10	30
<b>M12</b>	12	50
<b>M16</b>	16	120
<b>M20</b>	20	240
<b>M24</b>	24	400

Maksimi kiristysmomentin ylittäminen saattaa aiheuttaa liitoksen löystymisen, valuankkurin liukumisen betonista tai valuankkurin rungon katkeamisen.

### 7.3 Asennettaessa valuankkuri betonin pinnan tason alapuolelle

Mikäli ankkuri asennetaan kiinnitysalustan pinnantason alapuolelle, suositellaan laitteen tai rakenneosan kiinnittämisen yhteydessä käytettäväksi asennusholkkia, jonka tehtävänä on ”täyttää” ankkurin ja kiinnitysalustan pinnan välinen etäisyys. Näin estetään tilanne, jossa kiinnityksessä käytettävän ruuvien kiristysmomentti kohdistuu ankkuriin ulosvetävänä voimana. Mikäli tällaisessa tapauksessa ruuvien maksimi kiristysmomentti ylitetään, irtoaa ankkuri betonialustasta ja liitos löystyy tai ruuvi pohjaa ja ankkurin runko katkeaa.

Edellä kuvattu asennus on tyypillinen esim. käytettäessä muovisia etulevyjä.

## 8. Opastavia tietoja

### 8.1 Ankkurin käyttäminen nostoelimenä

Jos ankkuria käytetään nostamista varten, tulee nostaminen suorittaa siten, että elementistä kohdistuu ankkuriin ainoastaan pystysuora kuormitusta. Taulukossa ilmoitetut nostoissa sallitut veto- ja leikkauskuormat ovat yhtä ankkuria kohti, kun betonin lujuus on C20/25. Valuankkureilla



nostettaessa tulee kiinnityksessä käyttää vähintään kahta (2) ankuria. Yhden kiinnikkeen peittäessä ei rakenneosaa tai laite saa irrota, joka merkitsee sitä, että muille ankkureille tuleva kuorma ei saa ylittää kaksinkertaista kiinnikkeen mitoituskestävyyttä.

## 8.2 EC2 – Käyttöselosteen piiriin kuulmaton vertailutaulukko valuankkureiden veto- ja leikkauskoetutkimuksista saaduista ominaiskapasiteeteista [kN] betonista C20/25

**Taulukko 7.** Valuankkureiden vetokokeilla saadut ominaisvetokapasiteetit ja ETAG 001 kestävyysluokkien mukaiset ominaisvetoarvot [kN] betonista C20/25. Taulukossa suluissa olevat arvot ovat VTT:n kokeissa saadut ominaiskapasiteetit joita voidaan käyttää RakMK:n mukaisissa kapasiteettilaskennoissa.

VALUANKKURI	Vetokestävyys [kN]		Sallittu kuorma [kN]
	Ominaisarvo	Mitoitusarvo	
VASB, VASD 10 x 60	30 (32,1)	20	13,3
VASB, VASD 12 x 70	35 (41,2)	23,3	15,5
VASB, VASD 16 x 50	12 (14,8)	8	5,3
VASB, VASD 16 x 70	25 (26,2)	16,7	11,1
VASB, VASD 16 x 90	30 (48,7)	20	13,3
VASB, VASD 20 x 100	30 (60,7)	20	13,3
VASB, VASD 24 x 130	75 (91,8)	50	33,3

**Taulukko 8.** Valuankkureiden leikkauskokeilla saadut ominaisleikkauskapasiteetit ja ETAG 001 kestävyysluokkien mukaiset ominaisleikkausarvot [kN] betonista C20/25. Taulukossa suluissa olevat arvot ovat VTT:n kokeissa saadut ominaiskapasiteetit joita voidaan käyttää RakMK:n mukaisissa kapasiteettilaskennoissa.

VALUANKKURI	Leikkauskestävyys [kN]		Sallittu kuorma [kN]
	Ominaisarvo	Mitoitusarvo	
VASB, VASD 10 x 60	16 (19,8)	10,7	7,1
VASB, VASD 12 x 50	16 (19,7)	10,7	7,1
VASB, VASD 12 x 70	16 (15,9)	10,7	7,1
VASB, VASD 16 x 50	12 (19,7)	8	5,3
VASB, VASD 16 x 70	25 (28,0)	16,7	11,1
VASB, VASD 16 x 90	25 (26,7)	16,7	11,1
VASB, VASD 20 x 100	45 (48,4)	30	20
VASB, VASD 24 x 130	95 (95,0)	63,3	42,2

